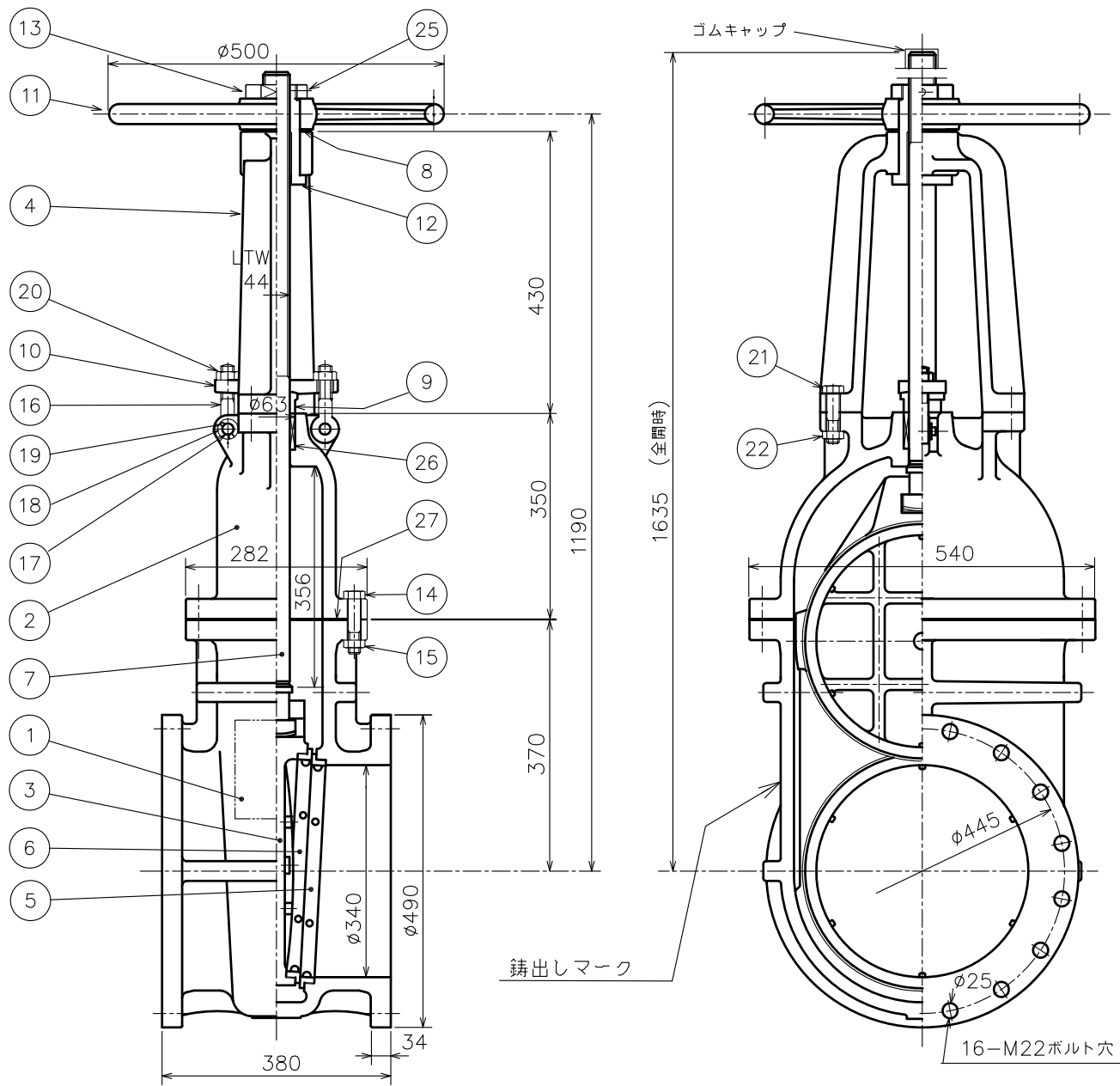



| 来  |           | 歴         |       |
|----|-----------|-----------|-------|
| 符号 | 改訂理由      | 日付        | 担当承認  |
| ①  | パッキン型番変更  | '09.10.29 | 上島 江畑 |
| ②  | 弁箱 リブ形状変更 | '17.1.25  | 清水 金山 |
| ③  |           |           |       |



  
 10K 350  
 FC

鑄出しマーク

鑄出しマーク

フランジ: JIS B 2239 10K  
 質量: 350kgf

| 符号 | 名称      | 材料              | 個数 | 備考      |
|----|---------|-----------------|----|---------|
| 27 | ガスケット   | V/#6500         | 1  | ノンアスベスト |
| 26 | パッキン    | V/#N133+V/#6500 | 1s | ノンアスベスト |
| 25 | 止めねじ    | SCM435          | 1  |         |
| 22 | 六角ナット   | SS 400          | 4  |         |
| 21 | 六角ボルト   | SS 400          | 4  |         |
| 20 | 六角ナット   | SS 400          | 2  |         |
| 19 | 割りピン    | SWRM12          | 4  |         |
| 18 | 座金      | SS 400          | 4  |         |
| 17 | アイボルトピン | SS 400          | 2  |         |
| 16 | アイボルト   | SS 400          | 2  |         |
| 15 | 六角ナット   | SS 400          | 16 |         |
| 14 | 六角ボルト   | SS 400          | 16 |         |
| 13 | ロックナット  | SS 400          | 1  |         |
| 12 | スリーブ    | CAC 406         | 1  |         |
| 11 | ハンドル車   | FC 200          | 1  |         |
| 10 | パッキン押え  | SS 400          | 1  |         |
| 9  | パッキン押え輪 | SUS 403         | 1  |         |
| 8  | 座金      | C2600P          | 1  |         |
| 7  | 弁棒      | C3771B          | 1  |         |
| 6  | 弁体付弁座   | CAC406          | 2  |         |
| 5  | 弁箱付弁座   | CAC406          | 2  |         |
| 4  | ヨーク     | FC 200          | 1  |         |
| 3  | 弁体      | FC 200          | 1  |         |
| 2  | ふた      | FC 200          | 1  |         |
| 1  | 弁箱      | FC 200          | 1  |         |

△

部品明細表

|      |    |          |
|------|----|----------|
| 整理番号 | 形式 | JV-1     |
| 尺度   | 製作 | フランジ形 鑄鉄 |
| 日付   | 個数 | 10K-350A |
| 承認   | 検図 | 製図       |
| 江畑   | 李  | 西村       |
| 名    | 番  | SO-0012  |

古川工業株式会社